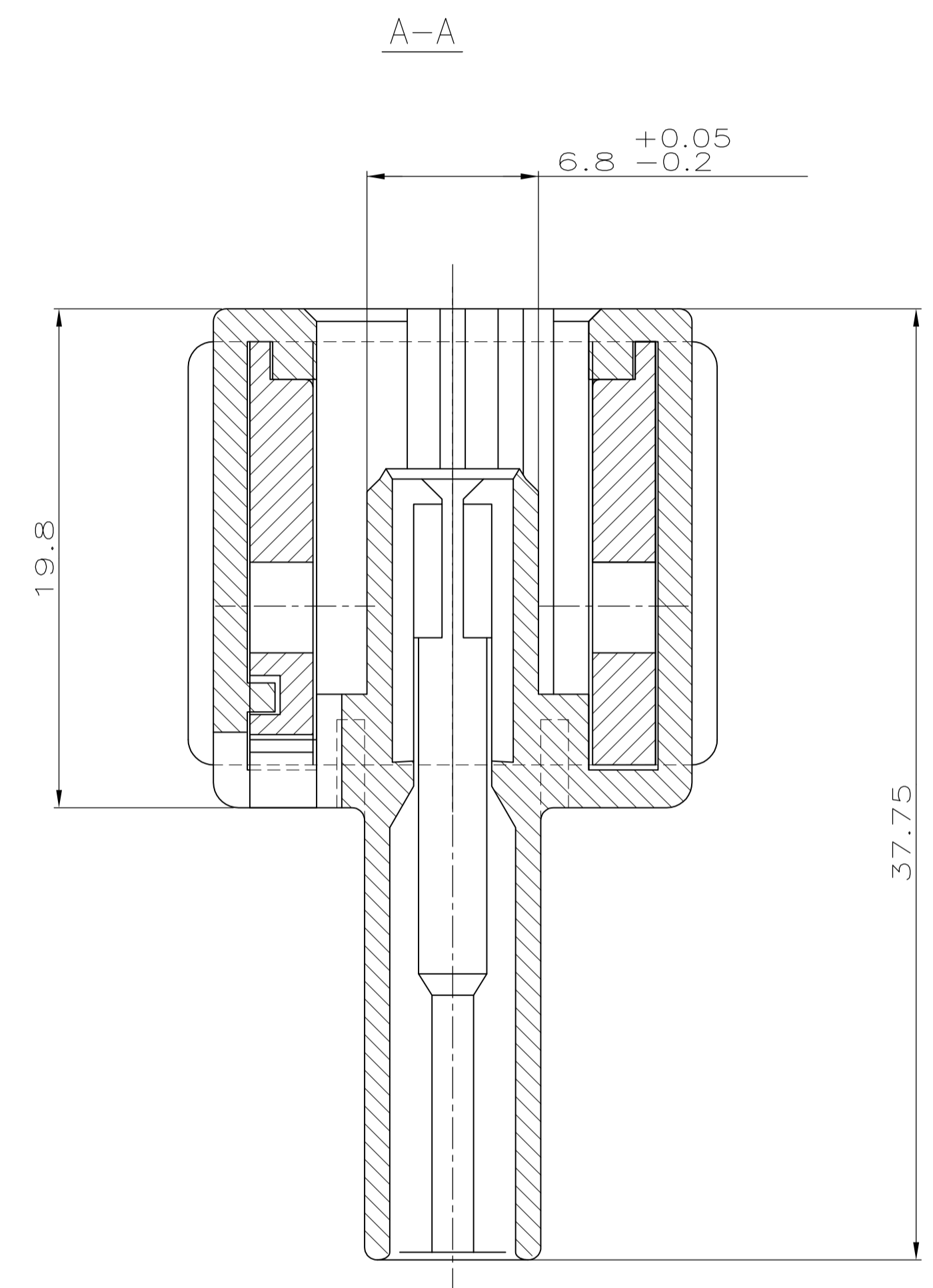


1 FOR Au-VERSION OF CONTACT USE
1-XXXXXXX-1

2 WATERTIGHTNESS ACC. GMI 12590; 5.10.
FURTHER INFORMATIONS SEE PRODUCT-SPECIFICATION: 108-18102-1/...-9



JPT	▲ 0-0929937-1	1.5 - 2.5	CuFe 2	TINNED	0-0828905-1	WHITE	IPx 9K
JPT	▲ 0-0929939-1	0.75 - 1.0	CuFe 2	TINNED	0-0828904-1	LIGHT BLUE	IPx 9K
JPT	▲ 0-0929939-1	0.5	CuFe 2	TINNED	0-0963294-1	BLUE	IPx 9K
JPT	▲ 0-0929941-1	0.35	CuFe 2	TINNED	0-0963294-1	BLUE	IPx 9K
CONTACT-SYSTEM	STRIP ORDER-NO.	WIRE SIZE [mm ²]	MATERIAL	FINISH	SINGLE WIRE SEAL	COLOR	WATER-TIGHTNESS

CUSTOMER PART NO	PART NO	REV.	PCS.	MATERIAL	SURFACE COLOR	DESCRIPTION	ITEM NO
-	3-967239-1		1	PBT 30% GV	rot	Schieber	3
-	2-967239-1		1	PBT 30% GV	blau	JPT-Gehäuse, 2-polig	4
-	2-967239-1		1	PBT 30% GV	rot	Schieber	3
-	1-967239-1		1	PBT 30% GV	grau	JPT-Gehäuse, 2-polig	2
-	1-967239-1		1	PBT 30% GV	rot	Schieber	3
-	1-967239-1		1	PBT 30% GV	schwarz	JPT-Gehäuse, 2-polig	1

THIS DRAWING IS A CONTROLLED DOCUMENT.
DIESE ZEICHNUNG IST EIN KONTROLLIERTES DOKUMENT.

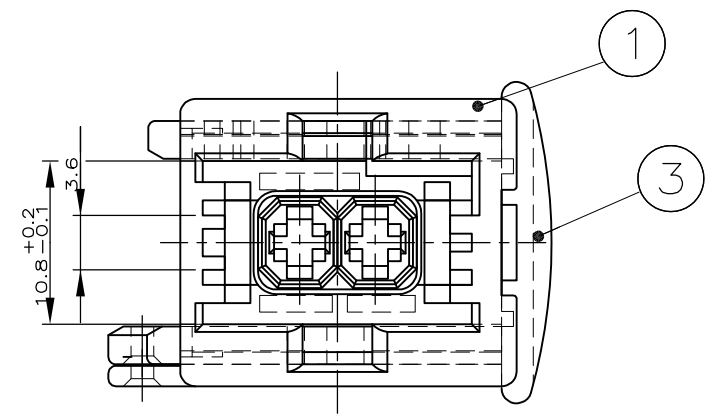
DIMENSIONS: MASSENEHITEN: mm

FINISHES / OBERFLÄCHENFARBE

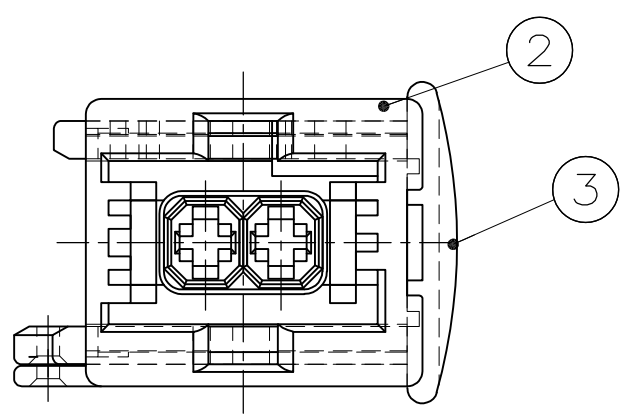
DIN S. Garcia	24.09.93		TE Connectivity
CHK: A. Machill	28.09.93		
APVD		NAME	JPT-Gehäuse, 2-polig
PRODUCT SPEC	108-18102-9	SIZE	A1
APPLICATION SPEC	114-18175	CAGE CODE	00779
WEIGHT		DRAWING NO	967239
RESTRICED TO		SCALE	5:1
		SHEET	1
		OF	2
		REV	F5

THIS DRAWING IS UNPUBLISHED. VERTRAULICHE UNVERÖFFENTLICHTE ZEICHNUNG		RELEASED FOR PUBLICATION FREI FUER VERÖFFENTLICHUNG		MATED WITH: PASSEND ZU: -		LOC AI		DIST -		REVISIONS ÄNDERUNGEN				
© COPYRIGHT - By -		ALL RIGHTS RESERVED. ALLE RECHTE VORBEHALTEN				P		LTR		DESCRIPTION BESCHREIBUNG		DATE	DWN	APVD
						PROJECT NR.: -		-		SEE SHEET 1		-	-	-

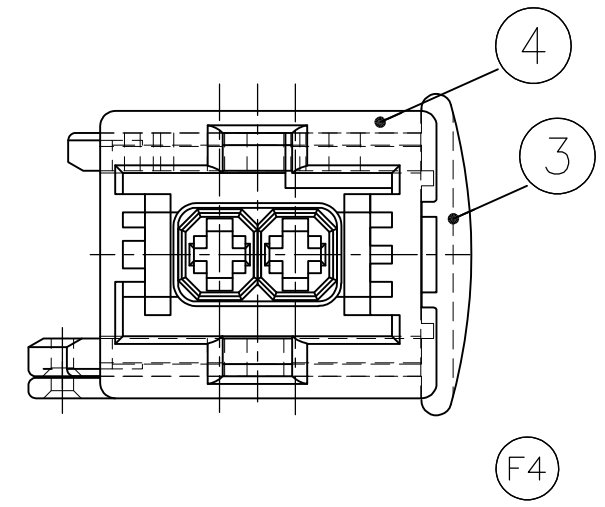
KODIERUNG A1



KODIERUNG B1



KODIERUNG C1



-	-	-	-	-	-	-	-
-	-	-	-	-	-	-	-
-	-	-	-	-	-	-	-
-	-	-	-	-	-	-	-
CUSTOMER PART NO	PART NO	REV.	PCS.	MATERIAL	SURFACE COLOR	DESCRIPTION	ITEM NO

THIS DRAWING IS A CONTROLLED DOCUMENT. DIESE ZEICHNUNG IST EIN KONTROLLIERTES DOKUMENT.		DWN S. Garcia 24.09.93	TE Connectivity JPT-Gehäuse, 2-polig				
DIMENSIONS: MASSE/NEHTEN: mm 		CHK A. Machill 28.09.93					
TOLERANCES UNLESS OTHERWISE SPECIFIED: ALLGEMEINTOLERANZEN n. ISO 2768-MS-E n. DIN 4091-10-F		APVD -	NAME				
0 PLC ± 0.3 1 PLC ± 0.3 2 PLC ± 0.3 3 PLC ± 4 PLC ± ANGLES / WINKEL ± 1°		PRODUCT SPEC PRODUKTSPEZ.	-				
MATERIAL		APPLICATION SPEC VERARBEITUNGSSPEZ.	SIZE	CAGE CODE	DRAWING NO ZEICHNUNGS-NR.	RESTRICTED TO NUR FUER	
-		FINISH/OBERFLAECHE/FARBE	WEIGHT GEWICHT	A3	00779	G-967239	-
CUSTOMER DRAWING/KUNDENZEICHNUNG					SCALE MASSTAB 2:1	SHEET BLATT 2 OF 2	REV F5